

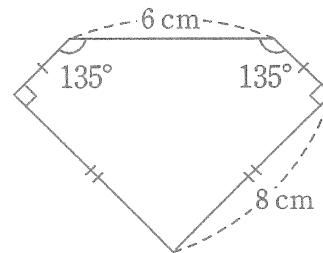
| | | | |
|------|--|----|--|
| 受験番号 | | 名前 | |
|------|--|----|--|

[1] 次の にあてはまる数を書き入れなさい。

(1) $\frac{5}{2} \div \left\{ 1 \div 6 \div \left(\frac{1}{3} - \frac{1}{5} \right) \right\} =$

(2) $62.8 \times 2.72 - 12.56 \times 4 + 0.628 \times 8 =$

(3) 右の図の五角形の面積は、 cm^2 となります。



(4) 1辺の長さが60mのひし形の池があります。この池の周りに2mおきに木を植えるとき、木は本必要になります。

(5) えんぴつを配ります。一人5本ずつ配ると38本余り、一人7本ずつ配ると26本足りませんでした。このとき、配った人数は人、用意したえんぴつのは数は本です。

(6) ある池の周りを1周するのにAさんは15分、Bさんは25分かかります。2人が同じ地点から同時に出発して同じ向きで池の周りを回り続けるとき、分後に初めてAさんはBさんを追いぬきます。
また、2人が同じ地点から同時に出発して逆の向きで池の周りを回るとき、分後に初めてAさんとBさんは出会います。

(7) 1から10までの数が1つずつ書かれた10枚のカードがあります。この中から3枚取り出してその和が16になる選び方は通りです。

| | | | |
|------|--|----|--|
| 受験番号 | | 名前 | |
|------|--|----|--|

[2]

| | | | | |
|-----|---------|-------------------|----------------------------|-------------|
| 1 | 3, 5, 7 | 9, 11, 13, 15, 17 | 19, 21, 23, 25, 27, 29, 31 | 33, 35, ... |
| 1組目 | 2組目 | 3組目 | 4組目 | |

上のように、線で区切られた数の組があります。次の問いに答えなさい。

(1) 8組目の最初の数は何ですか。

[式]

答 _____

(2) 8組目の数すべての合計はいくらですか。

[式]

答 _____

(3) 225は何組目の何番目ですか。

[式]

答 _____

[3] 現在、東海道新幹線の「のぞみ号」は1時間あたり、最大12本運行されています。「のぞみ号」は現在、最短2時間21分で東京と新大阪を行き来しています。いま、始発の「のぞみ号」が東京駅・新大阪駅をそれぞれ午前6時00分に出発し、それ以降、5分ごとに「のぞみ号」が両駅を出発し、所要時間もすべて2時間21分とするとき、次の問いに答えなさい。

(1) 新大阪駅を午前6時00分に出発する始発の「のぞみ号」に乗車した海子さんは、東京駅に到着するまでに、何本の東京発の「のぞみ号」とすれ違いますか。

[式]

答 _____

(2) 新大阪駅を午前9時00分に出発する「のぞみ号」に乗車した星子さんは、東京駅に到着するまでに、何本の東京発の「のぞみ号」とすれ違いますか。

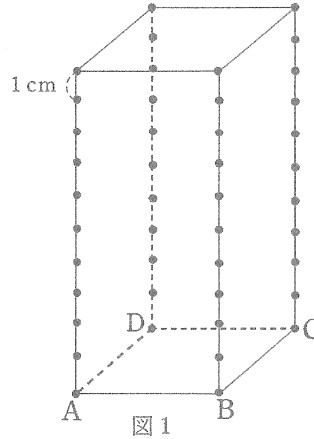
[式]

答 _____

| | | | |
|------|--|----|--|
| 受験番号 | | 名前 | |
|------|--|----|--|

【4】 図1のように、1辺4 cmの正方形 ABCD を底面とし、高さが10 cmの直方体があります。この直方体を切断し、体積の大きい方を立体P、小さい方を立体Qとします。立体Pの展開図が図2のようになるとき、次の問いに答えなさい。

(1) 図1に切断面をかき入れなさい。



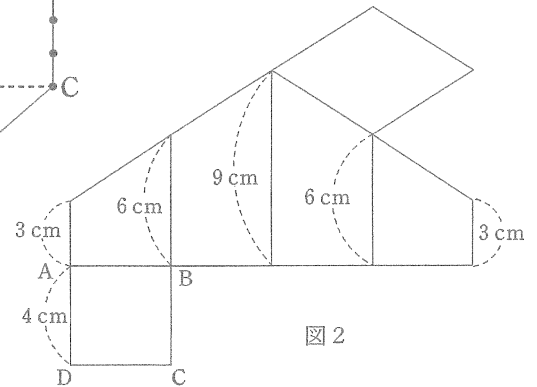
(2) 立体Pの体積は何 cm³ですか。

[式]

答 _____

(3) 立体Pと立体Qの表面積の差は何 cm²ですか。

[式]



答 _____

【5】 海子さんと星子さんはA地点からB地点を経由してC地点まで向かいます。まずA地点からB地点までは2人とも同じバスに乗って移動しました。次に海子さんはB地点でバスを降り、すぐに自転車に乗ってC地点に向かいました。星子さんはB地点で何分間か買い物をした後、バスでC地点に向かうと、海子さんは星子さんより12分48秒遅れてC地点に着きました。もしも、星子さんが買い物をしないでバスでC地点に向かうと、買い物をした時よりも、海子さんは $\frac{5}{2}$ 倍遅れてC地点に着くことになります。右のグラフは、海子さんと星子さんが出発してから到着するまでの動きを表したグラフです。次の問いに答えなさい。ただしどのバスも同じ速さで移動するものとします。

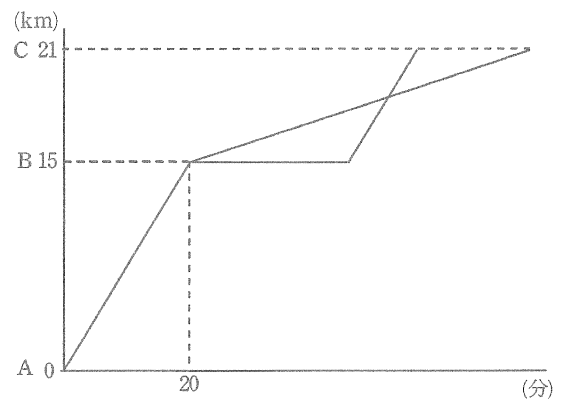
(1) バスの速さは、時速何 km ですか。

[式]

答 _____

(2) 星子さんが買い物をしていた時間は何分何秒ですか。

[式]



答 _____

(3) 自転車の速さは分速何 m ですか。

[式]

答 _____

(4) 海子さんを星子さんが追いぬくのは星子さんがB駅を出てから何分後ですか。

[式]

答 _____